

SkyLine PremiumS

Plinska kombinirana pećnica, prirodni plin, 5 posuda 600x400mm, pekarna

STAVKA #: _____

MODEL #: _____

NAZIV #: _____

SIS #: _____

AIA #: _____

**227732 (ECOG61T3G3B)**

Kombinirana pećnica s bojlerom SkyLine PremiumS s upravljanjem putem zaslona na dodir, 5 600 x 400 mm, plinska, 3 načina kuhanja (automatski, program recepata, ručni), automatsko čišćenje, 3 izolacijska stakla na vratima, za pekarske i slastičarske proizvode

Kratke specifikacije

Br. stavke:

- Kombinirana pećnica s višejezičnim sučeljem zaslona na dodir visoke rezolucije
- Ugrađeni bojler za upravljanje stvarnom vlagom pomoću Lambda senzora
 - OptiFlow sustav distribucije zraka za postizanje maksimalne učinkovitosti sa sedam razina brzine ventilatora
 - SkyClean: Automatski ugrađeni sustav samočišćenja s integriranim uklanjanjem kamenca iz bojlera. Četiri automatska ciklusa (kratki, srednji, intenzivni, ispiranje) i zelene funkcije za uštedu energije, vode, deterdženta i sjajila za ispiranje
 - Načini pripreme: Automatski (9 vrsta namirnica sa 100+ različitih unaprijed instaliranih inačica); Programi (maksimalno 1000 recepata može se pohraniti i organizirati u 16 različitih kategorija); Ručno (ciklus pare, kombinirani ciklus i ciklus konvekcije); Specijalni ciklusi (regeneracija, priprema na niskoj temperaturi, dizanje tijesta, EcoDelta, Sous-Vide, Static-Combi, pasterizacija tjestenine, dehidracija, kontrola sigurnosti hrane i napredna kontrola sigurnosti hrane)
 - Posebne funkcije: MultiTimer kuhanje, Plan-n-Save za smanjivanje troškova rada, Make-it-Mine za prilagođavanje sučelja, SkyHub za prilagodbu početne stranice, program za planiranje MyPlanner, SkyDuo Povezivanje (Connectivity) sa SkyLine ChillerS, automatski pričuvni način kako bi se izbjegli zastoji u radu
 - USB priključak za preuzimanje HACCP podataka, programa i postavki. Spremnost za Povezivanje (Connectivity) (connectivity).
 - Sonda za mjerenje temperature središta namirnice sa šest senzora
 - Trostruko ostakljena vrata s dvostrukom linijom LED svjetala.
 - Konstrukcija u potpunosti od nehrđajućeg čelika
 - Opremljen nosačem pekarskih posuda br. 1 600 x 400 mm, razmak 80 mm.

Glavne značajke

- Ugrađeni bojler za visoko preciznu kontrolu vlage i temperature prema odabranim postavkama.
- Precizno i stvarno upravljanje vlagom pomoću senzora Lambda za uvijek jednake rezultate, uz automatsko prepoznavanje količine i veličine hrane koja se priprema.
- OptiFlow sustav distribucije zraka za postizanje maksimalne performace i jednoličnosti u procesu hlađenja/ grijanja uz kontrolu temperature zahvaljujući specijalno dizajniranoj komori.
- Temperaturna sonda sa 6 senzorskih mjesta za maksimalnu preciznost i sigurnost hrane.
- Ventilator sa sedam brzina od 300 do 1500 okr/min i reverzibilnom vrtnjom za najbolje ujednačeno kuhanje. Ventilator se zaustavlja unutar 5 sekundi nakon otvaranja vrata.
- Suhi, vrući konvekcijski ciklus (25°C - 300°C): savršen za pripremu hrane uz nisku razinu vlažnosti.
- Kombinirani ciklus (25°C- 300°C): kombinira konvekcijski ciklus s parom za postizanje kontroliranog okoliša uz vlagu, ubrzavajući ciklus kuhanja i smanjujući gubitak mase.
- SkyClean: Automatski i ugrađeni sustav samočišćenja s 4 automatska ciklusa (kratki, srednji, intenzivni, ispiranje) i integriranim uklanjanjem kamenca iz generatora pare/ bojlera.
- Kuhanje na pari pri niskim temperaturama (25°C-99°C): savršen za kuhanje u vakumu (Sous-vide), ponovno zagrijavanje i pripremu osjetljivih namirnica. Kuhanje na pari (101°C): morski plodovi i povrće. Kuhanje na pari pri visokim temperaturama (101°C- 130°
- Kratki ciklus čišćenja: optimizirani ciklus čišćenja u trajanju od samo 33 minute, poboljšava učinkovitost i smanjuje vrijeme zastoja.
- Automatski način obuhvaća 9 tipologija hrane (meso, perad, ribu, povrće, tjesteninu/rižu, jaja, slana jela od tijesta i slatka jela od tijesta, kruh, desert) uz više od 100 različitih, prethodno instaliranih inačica. Fazom Automatic Sensing (automatsko raspoznavanje) pećnica na najbolji način prilagođava kuhanje prema veličini, količini i vrsti stavljene hrane radi postizanja odabranoga rezultata kuhanja. Pregled parametara kuhanja u stvarnome vremenu. Možete personalizirati i spremiti do 70 inačica po tipologiji hrane.
- Posebni ciklusi:
 - Regeneracija (savršeno za banketing na tanjuru u ili podgrijavanje na tacni),
 - Kuhanje na niskim temperaturama LTC (za minimalan gubitak težine i što veću kvalitetu hrane)
 - patent broj US7750272B2 i povezani,
 - Ciklus za dizanje tijesta,
 - Kuhanje EcoDelta, kojim sonda za hranu održava unaprijed postavljenu razliku temperature između sredine hrane i komore za kuhanje,
 - Kuhanje sous-vide (kuhanje u vakumu),
 - Statička priprema- Static-Combi (za imitiranje tradicionalnoga kuhanja statičke pećnice),
 - Pasterizacija tjestenine,
 - Ciklus dehidriranja (savršeno za sušenje voća, povrća, mesa, morskih plodova),

ODOBRENJE:

- Food Safe Control - Kontrola sigurnosti hrane (upravljanje sigurnošću procesa kuhanja - automatski nadzor sigurnosti u skladu sa HACCP normama) - patent broj US6818865B2 i povezano,
- Napredni Food Safe Control - Napredna kontrola sigurnosti hrane (napredno upravljanje sigurnim kuhanjem - za pokretanje kuhanja uz proces pasterizacije).
- Programski ciklus: maksimalno 1.000 recepata može biti pohranjeno u memoriju pećnice, za ponavljanje uvijek istog recepta, svaki put. Recepti mogu biti grupirani u 16 različitih kategorija za bolju organizaciju izbornika. Mogući programi pripreme kroz 16-faza.
- Funkcija MultiTimer za upravljanje do 60 različitih ciklusa kuhanja istovremeno, čime se poboljšava fleksibilnost i omogućuju vrhunski rezultati kuhanja. Možete pohraniti do 200 programa funkcije MultiTimer.
- Automatsko i brzo hlađenje te funkcija predgrijavanja.
- Back up način: Samodijagnoza u slučaju kvara kada se uključuje način automatske podrške za izbjegavanje vremena zastoja.
- GreaseOut: integrirani komplet za odvod i skupljanje masnoće (za korištenje kompleta, pećnica se mora naručiti kao poseban S-kod).
- Electrolux Professional preporučuje korištenje pročišćene vode kako bi se osigurali optimalni rezultati kuhanja i produžio vijek trajanja uređaja. Provjerite stanje lokalne vode kako biste odabrali odgovarajući filter za vodu. Više informacija dostupno je na web stranici.

Konstrukcija

- Trostruko ostakljena vrata sa zaštitom od topline, uz dvije unutarnje ploče pričvršćene šarkama za jednostavno čišćenje i s dvostrukim linijama LED-lampi.
- Komora pećnice besprijekorne higijene, sa zaobljenim rubovima za jednostavno čišćenje.
- Cjelokupna izvedba konstrukcije u nehrđajućem čeliku 304 AISI.
- Pristup upravljačkoj ploči s prednje strane radi lakšega servisiranja.
- Integrirana tuš pipa sa sustavom automatskoga uvlačenja radi brzoga ispiranja.
- IPX5 zaštita od vode, certificirano za jednostavnije čišćenje.

Korisničko sučelje & Upravljanje podacima

- Sučelje zaslona na dodir visoke rezolucije (prevedeno na 30 jezika- uključen hrvatski) – ploča je prilagođena daltonistima.
- Postavkom Make-it-mine možete potpuno personalizirati ili zaključati korisničko sučelje.
- SkyHub omogućuje korisniku grupiranje omiljenih funkcija na početnoj stranici radi brzog pristupa.
- MojPlaner ima funkciju rasporeda prema kojem korisnik može planirati raspored dnevnog rada te primiti personalizirane obavijesti za svaki zadatak.
- Automatska vizualizacija potrošnje na kraju ciklusa.
- USB-priključak za preuzimanje HACCP podataka, dijeljenje recepata i programa za kuhanje i konfiguracijom. USB-priključkom možete priključiti i sondu za sous-vide (dodatni pribor).
- Povezivost (connectivity) za udaljeni pristup u stvarnom vremenu, jednostavno upravljanje HACCP-om, povećanje vremena rada opreme, praćenje potrošnje i upravljanje energijom (potrebna je dodatna oprema).
- SkyDuo funkcija omogućuje međusobnu povezanost i komunikaciju pećnice i šok hladnjaka kako bi korisnik lakše savladao postupak kuhanja i hlađenja u cilju optimiranja vremena i učinkovitosti rada (Set SkyDuo dostupan je kao dodatni pribor).
- Osposobljavanje osoblja i materijali sa smjericama kojima možete jednostavno pristupiti skeniranjem šifre (QR- code) bilo kojim mobilnim uređajem.
- Učitavanje slika za potpunu prilagodbu ciklusa kuhanja.

Održivost

- Ručka u obliku jedra s ergonomičnim dizajnom i mogućnosti otvaranja laktom (hands-free) pojednostavljuje rukovanje posudama. Dizajn registriran. (EM003143551 i slično).
- Funkcija smanjenja snage za prilagodljive cikluse sporog kuhanja.
- Vanjska kartonska ambalaža izrađena je od 70% recikliranih materijala i FSC*-certificiranog papira, otisnuta ekološki prihvatljivom tintom na bazi vode kako bi se podržala održivost i ekološka odgovornost.

(*Forest Stewardship Council je vodeća svjetska organizacija za održivo gospodarenje šumama).

- Trostruko staklena vrata minimiziraju gubitak energije.*

*Približno -10% potrošnje energije manje pri radu na konvekciji, uz praznu komoru, na temelju ispitivanja u skladu sa standardom ASTM F2861-20

- Funkcija Plan-n-Save organizira redoslijed kuhanja odabranih ciklusa za optimizaciju rada u kuhinji radi

uštede vremena i energetske učinkovitosti.

- Zero Waste kuharima daje korisne savjete za smanjenje bacanja hrane i otpada. Zero Waste je biblioteka automatskih recepata koja ima za cilj:
 - dati drugi život sirovoj hrani koja je blizu isteka roka trajanja (npr.: od mlijeka do jogurta)
 - dobiti prava i ukusna jela od prezrelog voća/povrća (obično se smatra neprikladnim za prodaju)
 - promicati korištenje namirnica koje bi inače bile bačene (npr.: kora od mrkve).
- Štedite energiju, vodu, deterdžente i sredstva za ispiranje uz SkyClean green (zelene) funkcije.
- Deterdženti C22 i C25 formulirani su bez fosfata i fosfora (C25 također ne sadrži maleinsku kiselinu), što ih čini sigurnima za okoliš i ljudsko zdravlje.

Uključena dodatna oprema

- 1 x Nosač za pekarske/slastičarske proizvoda na kojemu se nalazi 5 polica dimenzija 400x600 mm za pećnice 6 GN 1/1, razmak 80 mm PNC 922655

Opcijska dodatna oprema

- Vanjski filter reverzibilne osmoze za perlice posuda s jednim koritom i atmosferskim bojlerom te za pećnice. PNC 864388
- Filter vode s uloškom i mjeracem protoka za pećnice (niska potrošnja pare – rad u načinu parom manje od dva sata dnevno) PNC 920004
- Vodeni filter s uloškom i mjeracem protoka za srednju potrošnju pare PNC 920005
- Komplet kotača za postolje za pećnice 6 i 10 GN 1/1 i GN 2/1 (ne odgovara rastavljenome postolju) PNC 922003
- Par rešetki od nehrđajućega čelika AISI 304 – GN 1/1 PNC 922017
- Par rešetki za cijelo pile (8 po rešetci – svako od 1,2 kg), GN 1/1 PNC 922036
- Rešetka od nehrđajućeg čelika AISI 304, GN 1/1 PNC 922062
- Rešetka za cijelo pile (4 po rešetci – svako od 1,2 kg), GN 1/2 PNC 922086
- Vanjski bočni tuš za ispiranje (treba se postaviti izvana, a dolazi uz nosač za postavljanje na pećnicu) PNC 922171
- Posuda za pečenje 5 bageta izrađena od perforiranoga aluminija sa silikonskim premazom, 400x600x38 mm PNC 922189
- Ploča za pečenje s 4 ruba, izrađena od perforiranoga aluminija, 400x600x20 mm PNC 922190
- Posuda za pečenje s 4 ruba, izrađena od aluminija, 400x600x20 mm PNC 922191
- Par košara za prženje PNC 922239
- Rešetka za pekarske/slastičarske proizvode od nehrđajućega čelika AISI 304, 400x600 mm PNC 922264
- Komplet za otvaranje vrata u dva koraka PNC 922265
- Rešetka za cijelo pile (8 po rešetci – svako od 1,2 kg), GN 1/1 PNC 922266
- USB sonda za kuhanje sous vide PNC 922281

SkyLine PremiumS
 Plinska kombinirana pećnica, prirodni plin, 5 posuda 600x400mm, pekarna

Tvrtka zadržava pravo promjene bez prethodne najave. Sve informacije bile su točne u vrijeme tiskanja.

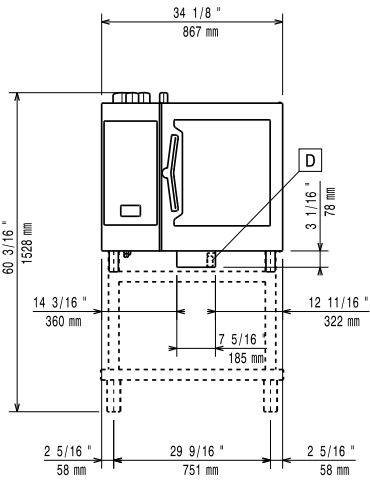
• Posuda za prikupljanje masnoće, GN 1/1, V = 100 mm	PNC 922321	<input type="checkbox"/>	• Komplet za vanjski priključak deterdženta i sjajila	PNC 922618	<input type="checkbox"/>
• Komplet koji sadrži univerzalni nosač za ražanj i 4 duga ražnjica za uzdužne pećnice	PNC 922324	<input type="checkbox"/>	• Komplet za postavljanje pećnice 6 GN 1/1 na plinsku pećnicu 6 GN 1/1	PNC 922622	<input type="checkbox"/>
• Univerzalni nosač za ražanj	PNC 922326	<input type="checkbox"/>	• Komplet za postavljanje pećnice 6 GN 1/1 na plinsku pećnicu 10 GN 1/1	PNC 922623	<input type="checkbox"/>
• 4 duga ražnjica	PNC 922327	<input type="checkbox"/>	• Kolica za klizni nosač za pećnice i šok-hladnjake/zamrzivače 6 i 10 GN 1/1	PNC 922626	<input type="checkbox"/>
• Posuda za skupljanje masti 40 mm	PNC 922329	<input type="checkbox"/>	• Kolica za pokretni nosač za pećnicu 6 GN 1/1 na pećnici 6 ili 10 GN 1/1	PNC 922630	<input type="checkbox"/>
• Volcano smoker: dimilica za uzdužne i poprečne pećnice	PNC 922338	<input type="checkbox"/>	• Podizač na nožicama za 2 pećnice 6 GN 1/1 ili za pećnicu 6 GN 1/1 na postolju	PNC 922632	<input type="checkbox"/>
• Višenamjenska kuka	PNC 922348	<input type="checkbox"/>	• Podizač kotačima za pećnice 2x6 GN 1/1 postavljene jedna na drugu, visina 250 mm	PNC 922635	<input type="checkbox"/>
• 4 nožice s prirubnicama za pećnice 6 i 10 GN, 2", 100 - 130 mm	PNC 922351	<input type="checkbox"/>	• Komplet za odvod od nehrđajućega čelika za pećnice 6 i 10 GN, PROM = 50 mm	PNC 922636	<input type="checkbox"/>
• Rešetka za cijelu patku (8 po rešetci - svaka od 1,8 kg), GN 1/1	PNC 922362	<input type="checkbox"/>	• Plastični komplet za odvod za pećnice 6 i 10 GN, promjer = 50 mm	PNC 922637	<input type="checkbox"/>
• Nosač taca za 6&10 GN 1/1 pećnicu s rastavljenim otvorenim postoljem	PNC 922382	<input type="checkbox"/>	• Zidni nosač za 6 GN 1/1 pećnicu	PNC 922643	<input type="checkbox"/>
• Držać za spremnik deterdženta koji se postavlja na zid	PNC 922386	<input type="checkbox"/>	• Ploča za dehidraciju, GN 1/1, V= 20 mm	PNC 922651	<input type="checkbox"/>
• USB sonda sa jednom mjernom točkom	PNC 922390	<input type="checkbox"/>	• Ravna ploča za dehidraciju, GN 1/1	PNC 922652	<input type="checkbox"/>
• 4 servisne nogice za 6 & 10 GN pećnice, 100mm - Marine	PNC 922394	<input type="checkbox"/>	• Otvoreno postolje za 6&10 GN 1/1 pećnice, rastavljeno	PNC 922653	<input type="checkbox"/>
• IoT modul za OnE Connected (kombinirane pećnice, šok hladnjaci/zamrzivači, tračne perlice posuđa) i SkyDuo (jedna IoT ploča po uređaju - za povezivanje pećnice sa šok hladnjakom/zamrzivačem za ciklus Cook & Chill).	PNC 922421	<input type="checkbox"/>	• Nosač za pekarske/slastičarske proizvoda na kojemu se nalazi 5 polica dimenzija 400x600 mm za pećnice 6 GN 1/1, razmak 80 mm	PNC 922655	<input type="checkbox"/>
• Router za povezivanje (Wi-Fi i LAN)	PNC 922435	<input type="checkbox"/>	• Komplet za postavljanje 6 GN 1/1 kombinirane ili konvekcijeske pećnice na poprečni šok- CW BCF hladnjak/zamrzivač za 15&25 kg	PNC 922657	<input type="checkbox"/>
• Podizač na nožicama (v = 250 mm) za pećnice 2 x 6 GN 1/1 ili za pećnicu 6 GN 1/1 na postolju	PNC 922436	<input type="checkbox"/>	• Toplinska zaštita za pećnice postavljene jedna na drugu, 6 GN 1/1 na 6 GN 1/1	PNC 922660	<input type="checkbox"/>
• Uređaj za optimizaciju pare	PNC 922440	<input type="checkbox"/>	• Toplinska zaštita za pećnice postavljene jedna na drugu, 6 GN 1/1 na 10 GN 1/1	PNC 922661	<input type="checkbox"/>
• Komplet za sakupljanje masnoće za otvoreno postolje GN 1/1-2/1 (2 spremnika, uređaj za otvaranje/zatvaranje za odvod)	PNC 922451	<input type="checkbox"/>	• Toplinska zaštita za pećnice 6 GN 1/1	PNC 922662	<input type="checkbox"/>
• Komplet za sakupljanje masnoće za pećnice GN 1/1 i 2/1 (2 plastična spremnika, priključni ventil s cijevi za odvod)	PNC 922452	<input type="checkbox"/>	• Komplet za pretvorbu prirodnoga plina u LPG	PNC 922670	<input type="checkbox"/>
• Komplet za sakupljanje masnoće za vertikalno postavljene pećnice 6 GN na 6 GN 1/1 - 2/1 s podizačem	PNC 922453	<input type="checkbox"/>	• Komplet za pretvorbu LPG-a u prirodni plin	PNC 922671	<input type="checkbox"/>
• Nosač za posude s kotačima, 6 GN 1/1, razmak 65 mm	PNC 922600	<input type="checkbox"/>	• Kondenzacijski izmjenjivač za plinske pećnice	PNC 922678	<input type="checkbox"/>
• Nosač za posude s kotačima, 5 GN 1/1, razmak 80 mm	PNC 922606	<input type="checkbox"/>	• Nepomični nosač za posude 6 GN 1/1 i rešetke dimenzija 400x600 mm	PNC 922684	<input type="checkbox"/>
• Nosač za pekarske/slastičarske proizvode kojemu se nalaze police dimenzija 400x600 mm za pećnice i šok-hladnjake/zamrzivače 6 GN 1/1, razmak 80 mm (5 vodilica)	PNC 922607	<input type="checkbox"/>	• Komplet za pričvršćivanje pećnice na zid	PNC 922687	<input type="checkbox"/>
• Klizni nosač s ručkom za pećnice 6 i 10 GN 1/1	PNC 922610	<input type="checkbox"/>	• Nosači za posude za postolje pećnica 6 i 10 GN 1/1	PNC 922690	<input type="checkbox"/>
• Otvoreno postolje s nosačima za posude za pećnice 6 i 10 GN 1/1	PNC 922612	<input type="checkbox"/>	• 4 pedesive nožice presvučene u crno za pećnice 6 i 10 GN, 100-115mm	PNC 922693	<input type="checkbox"/>
• Zatvoreno postolje s nosačima za posude za pećnice 6 i 10 GN 1/1	PNC 922614	<input type="checkbox"/>	• Držać za spremnik deterdženta koji se postavlja na otvoreno postolje	PNC 922699	<input type="checkbox"/>
• Grijano zatvoreno postolje s nosačima za posude za pećnice 6 i 10 GN 1/1 koje odgovaraju GN 1/1 ili 400x600 mm	PNC 922615	<input type="checkbox"/>	• Kanilice za pekarske/slastičarske proizvode dimenzija 400x600 mm za postolje pećnica 6 i 10 GN 1/1	PNC 922702	<input type="checkbox"/>
			• Kotači za pećnice postavljene jedna na drugu	PNC 922704	<input type="checkbox"/>

- Adapter za dimnjak koji se upotrebljava ako se pećnice 6 GN 1/1 ili 6 GN 2/1 prebacuju s prirodnog plina na LPG PNC 922706
- Mrežasta rešetka za grilanje PNC 922713
- Držać sonda za tekućine PNC 922714
- Ispušna napa s ventilatorom za 6&10 GN 1/1 pećnice PNC 922728
- Ispušna napa s ventilatorom za toranj izvedbe 6+6 ili 6+10 GN 1/1 pećnice PNC 922732
- Ispušna napa bez ventilatora za 6&10 1/1 GN pećnice PNC 922733
- Ispušna napa bez ventilatora za toranj izvedbe 6+6 ili 6+10 GN 1/1 pećnice PNC 922737
- 4 visoke podesive nožice za pećnice 6 i 10 GN, 230 - 290 mm PNC 922745
- Taca za tradicionalnu statičku pripremu hrane - H=100 mm PNC 922746
- Dvostrana ploča za pečenje, jedna strana rebrasta, druga strana glatka, 400x600 mm PNC 922747
- Usmjerivač dima koji se direktno spaja napu i centralni ventilirajući sustav, za standardne nape (sa ventilatorom) i nape bez ventilatora PNC 922751
- Kolica za sakupljanje masnoća PNC 922752
- Ventil za smanjenje pritiska na ulazu vode PNC 922773
- Produžetak za cijev za kondenzaciju, 37 cm PNC 922776
- Univerzalna neprijanjajuća posuda za pečenje, GN 1/1, V = 20 mm PNC 925000
- Univerzalna neprijanjajuća posuda za pečenje, GN 1/1, V = 40 mm PNC 925001
- Univerzalna neprijanjajuća posuda za pečenje, GN 1/1, V = 60 mm PNC 925002
- Dvostrana ploča za pečenje, jedna rebrasta i jedna glatka strana, GN 1/1 PNC 925003
- Aluminijski roštilj, GN 1/1 PNC 925004
- Posuda za prženje za 8 jaja, palačinki, hamburgera, 1/1 PNC 925005
- Ravna ploča za pečenje s 2 ruba, GN 1/1 PNC 925006
- Ploča za pečenje za 4 bageta, GN 1/1 PNC 925007
- Pekač krumpira za 28 krumpira, GN 1/1 PNC 925008
- Univerzalna neprijanjajuća posuda za pečenje, GN 1/2, V = 20 mm PNC 925009
- Univerzalna neprijanjajuća posuda za pečenje, GN 1/2, V = 40 mm PNC 925010
- Univerzalna neprijanjajuća posuda za pečenje, GN 1/2, V = 60 mm PNC 925011
- Komplet 6 univerzalnih neprijanjajućih posuda za pečenje, GN 1/1, V = 20 mm PNC 925012
- Komplet 6 univerzalnih neprijanjajućih posuda za pečenje, GN 1/1, V = 40 mm PNC 925013
- Komplet 6 univerzalnih neprijanjajućih posuda za pečenje, GN 1/1, V = 60 mm PNC 925014

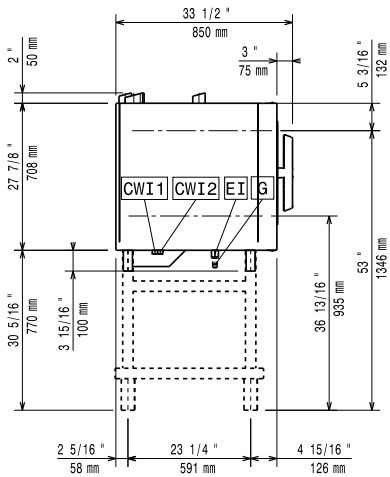
Preporučeni deterdženti

- C25 Tablete sjajila za ispiranje i sredstava za uklanjanje kamenca, bez fosfata, bez fosfora, bez maleinske kiseline, kantica s 50 tableta PNC 0S2394
- C22 Tablete za čišćenje, bez fosfata, bez fosfora, kantica sa 100 vrećica PNC 0S2395

Prednja/e

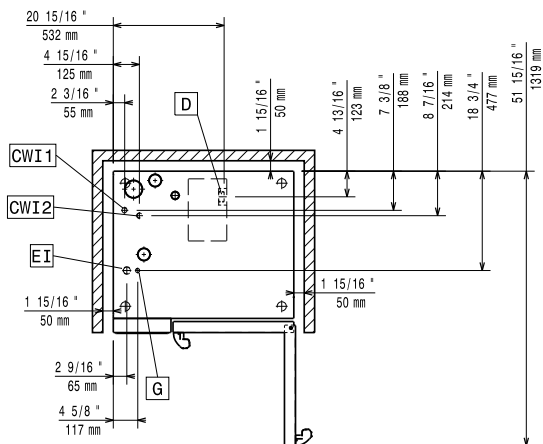


Bočna/o



- CWI1 = Ulaz hladne vode
 CWI2 = Ulaz hladne vode 2
 D = Ispust
 DO = Preljevna cijev ispusta
 EI = Električni priključak
 G = Priključak plina

Gornja/e



Električki

Napon napajanja:	220-240 V/1 ph/50 Hz
Električna snaga, maks.:	1.1 kW
Električna snaga, zadano:	1.1 kW

Plin

Ukupno toplinsko opterećenje:	76429 BTU (19 kW)
Snaga plina:	19 kW
Standardna priprema za plin:	Prirodni plin (G20)
Priključak plina prema ISO 7-1:	1/2" MNPT

Voda:

Maksimalna ulazna temperatura vode:	30 °C
"FCW" priključak ulaza vode:	3/4"
Prilaz:	1-6 bar
Kloridi:	<17 ppm
Provodljivost:	0 µS/cm
Ispust "D":	50mm

Kapacitet:

GN:	5 (400x600 mm)
Maksimalni kapacitet opterećenja:	30 kg

Ključne informacije:

Šarke vrata:	Desna strana
Vanjske dimenzije, širina:	867 mm
Vanjske dimenzije, dubina:	775 mm
Vanjske dimenzije, visina:	808 mm
Težina:	155 kg
Neto težina:	138 kg
Transportna težina:	155 kg
Transportni volumen:	0.89 m ³

ISO Certifikati

ISO Standardi:	ISO 9001; ISO 14001; ISO 45001; ISO 50001
----------------	---